

Tajadoras para Fiambres

250GSE / 300GLT



UNI EN ISO 9001:2008 - REG. N. 9656-A

Realizada de aleación de aluminio tratada con oxidación anódica.

Transmisión de correa Poly V.

Afilador incorporado.

Carro sobre doble barra rectificadas.

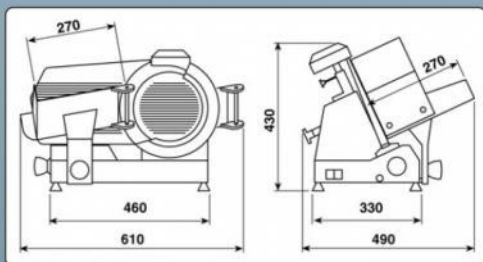
Para venta minorista de alimentos y restauración colectiva.

Máquina conforme a la Directiva Máquinas 98/37/CEE.

Mandos con dispositivo NVR.



Mod. 300GLT



*Consulte las versiones para Colombia

Modelo		250 GSE	300 GLT
Diámetro cuchilla	mm	250	300
Motor	kW (HP)	0,22 (0,30)	0,18 (0,25)
Recorrido del carro	mm	270	290
Amplitud de corte ○	mm	190	200
Amplitud de corte □	mm	220x190	200x260
Espesor de corte	mm	0/15	0/15
Peso	Kg	16	21

Tajadora Carnes Frescas

350 AC E / 370 AC E

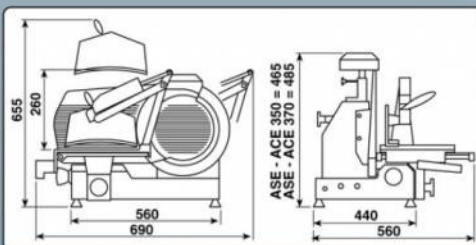


UNI EN ISO 9001:2008 - REG. N. 9656-A

Construidas en aleación de aluminio tratada con oxidación anódica.
Transmisión a correa Poly V.
Afilador incorporado.
Para venta minorista, supermercados y restauración colectiva.
Máquinas conformes a la Directiva Máquina 98/37/CEE.
Mandos con dispositivo N.V.R.



Mod. 350 AC E



Contacte su distribuidor en:

*Consulte las versiones para Colombia

Modelo		350 AC E	370 AC E
Diámetro cuchilla	mm	350	370
Motor	kW (HP)	0,38 (0,51)	0,38 (0,51)
Recorrido del carro	mm	340	340
Amplitud de corte ○	mm	260	280
Amplitud de corte □	mm	260x300	280x300
Espesor de corte	mm	0/15	0/15
Peso	Kg	39	41

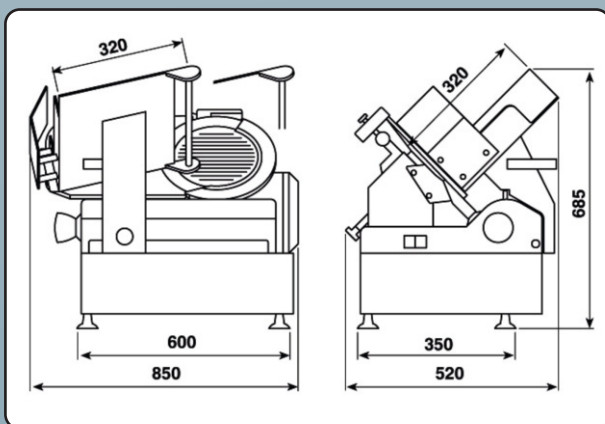
Tajadora Automática

350 GXL



UNI EN ISO 9001:2008 - REG. N. 9656-A

- *Construida en aleación de aluminio tratada con oxidación anódica.
- * Movimiento del carro automático con una velocidad o manual.
- * Accionamiento del carro mediante biela.
- * Accionamiento de la hoja mediante engranajes.
- * Dos motores independientes.
- * Afilador incorporado.
- * Para venta minorista, supermercados, restauración y productores de embutidos.
- * Mandos con dispositiva N.V.R.



CONTACTE SU DISTRIBUIDOR EN:

Referencia		350 GXL
Diámetro Cuchilla	CM	35
Motor	(HP)	(0,50)
Motor Carro	(HP)	(0,25)
Carrera del carro	CM	34
Amplitud de corte O	CM	25
Amplitud de corte □	CM	20/28
Espesor de corte		0 -15
peso	kg	67
Voltaje	V	220
Fases		Trifásica

Molinos para Carne

M 32



UNI EN ISO 9001:2008 - REG. N. 9656-A

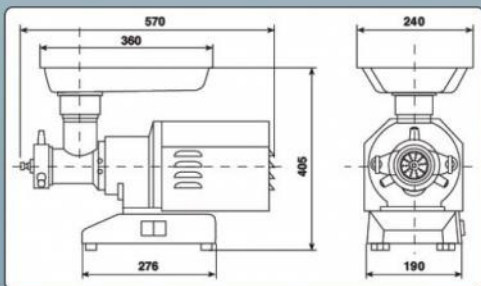
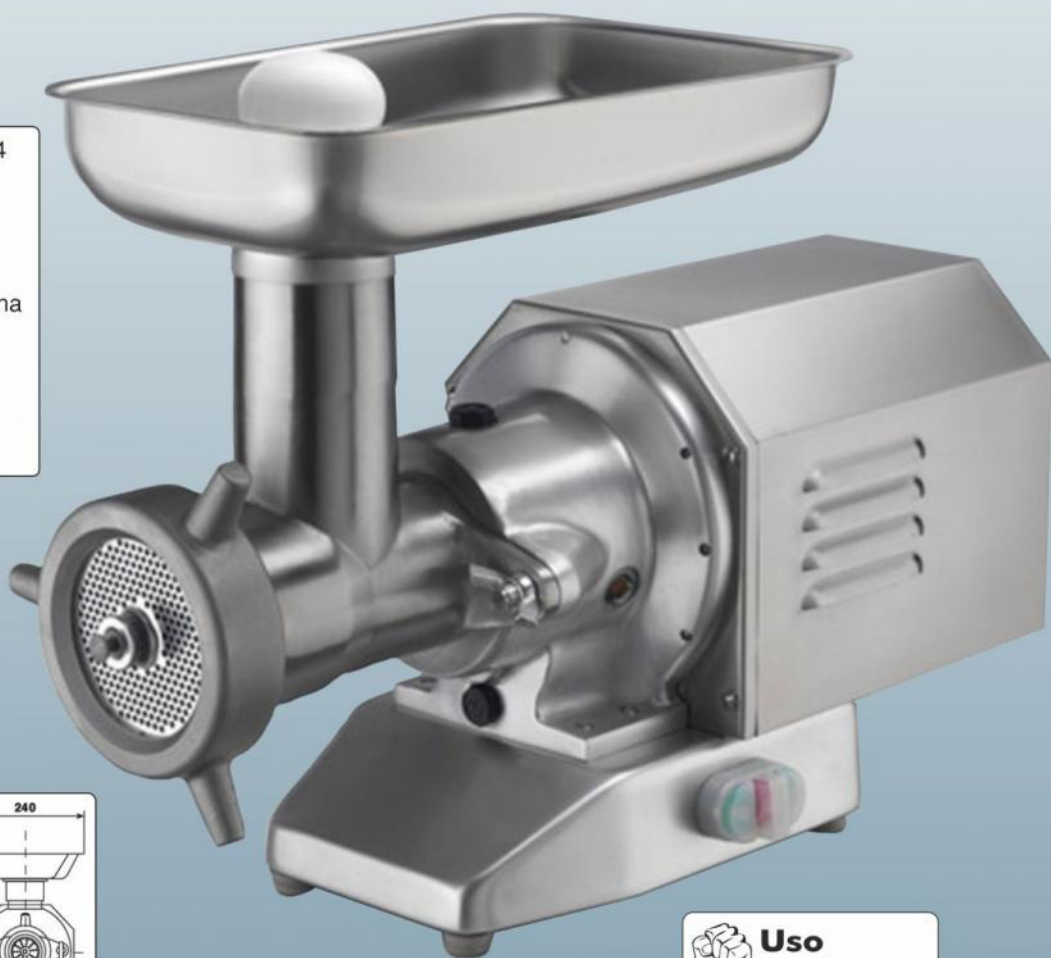
Fabricado en acero inoxidable AISI 304

Versión enterprice: placa y cuchilla autoafiladora en acero inox marca SALVADOR

Marcha hacia adelante, parada y marcha atrás (reversa).

Máquinas cumplen con la higiene y la seguridad de las normas CE.

Comandos con dispositivo N.V.R.



Contacte su distribuidor en:

*Consulte las versiones para Colombia



Modelo		M 32
Boca		32
Motor MF	kW (HP)	1.5 HP
Voltaje	V	110V
Producción/hr	kg/h	200
Peso	Kg	27

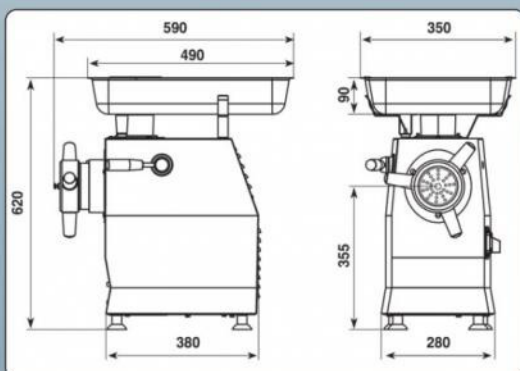
Molinos para Carne

TA 22X / TA 32X



UNI EN ISO 9001:2008 - REG. N. 9656-A

Construcción en acero inox AISI 304.
Tolva de grandes dimensiones, extraíble.
Boca, cóclea, volante y cubeta de acero inox 304.
Versión Enterprise: 1 placa inoxidable, 1 cuchilla autoafilante inox marca SALVADOR y 1 extractor.
Marcha hacia adelante, parada y marcha hacia atrás.
Para venta minorista, talleres de elaboración de carnes, supermercados y restauración colectiva.
Máquinas conformes a lo establecido por las normativas CE en materia de higiene y de seguridad.
Mandos con dispositivo N.V.R.



Mod. TA 32X

Modelo		TA 32X	TA 22X
Boca		32/98	22/82
Motor TF	kW (HP)	2,20 (3,00)	1,1 (1,5)
Voltaje	V	220v/3 fases	110v/1 fase
Producción/hr	kg/h	500	270
Peso	Kg	50	37 (39)



*Consulte las versiones para Colombia

**FULL ACERO
INOX**

Molino Industrial para Carne

CE 660



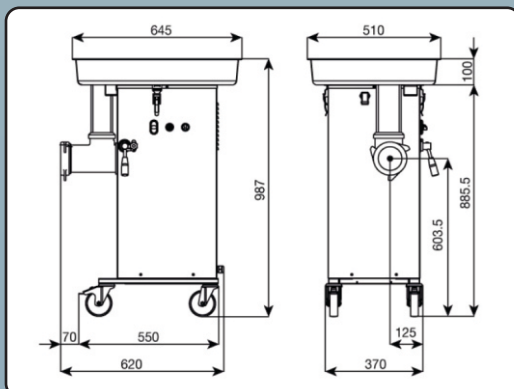
UNI EN ISO 9001:2008 - REG. N. 9656-A

- * Potente y compacta. Para carnicería y supermercados.
- * Boca externa de acero inox AISI 304:
1 placa y 1 cuchilla de acero inox auto afilante marca SALVADOR.
- * Boca y tubo de llenado de grandes dimensiones: incremento de la capacidad entre un 50% y un 80% respecto de las picadoras de carne 32 tradicionales.
- * Optimo picado, gracias a la geometría especial y a las mínimas tolerancias entre hélice y boca.
- * Fijación de la boca veloz y robusta.
- * Bastidor y tolva de acero inox AISI 304.
- * Limpieza segura y sencilla: la boca y la unidad de picado son extraíbles.
- * Motor de ventilación forzada para uso continuo.
- * Marcha hacia adelante, parada y marcha hacia atrás con N.V.R. de baja tensión (24 V).
- * Maquina conforme a lo establecido por las normas en materia de higiene y seguridad.
- * Estudiada e función de las normativas específicas del sector.

Bajo pedido.

- * Hamburguesadora semiautomática.
- * mando de pedal.

Producción Nominal 12,5 kg/Min



CONTACTE SU DISTRIBUIR EN:

Boca	#	32/98
Capacidad Cuba	l	73
Producción	kg/h (kg/min)	750(12,5)
Motor Trifásico	(HP)	(4)
Voltaje	V	220v
peso neto	kg	74

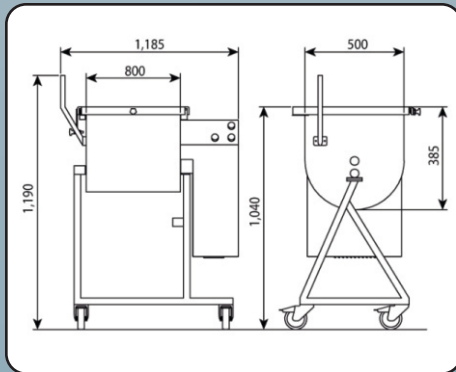
Mezcladora de Alimentos Bipala

MB-90 / MB-120



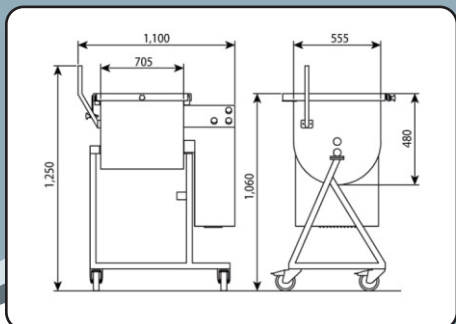
UNI EN ISO 9001:2008 - REG. N. 9656-A

- * Mezclan rápidamente carne, especias y otros ingredientes para obtener una pasta muy homogénea destinada a producir embutidos, hamburguesas, albóndigas.
- * Fiables y fáciles de usar y limpiar.
- * Para establecimientos de procesamiento de carne y de producción de fiambres, supermercados, hipermercados.
- * Montados sobre cuatro ruedas, con dos de ellas direccionales y autofrenantes.
- * Bastidor, cuba y palas en acero inox AISI 304.
- * Cuba volcable para descargar la pasta.
- * Dos palas fácilmente desmontables para efectuar limpieza.
- * Tapa en acero inox, con dos posiciones de vuelco y con micro de seguridad.
- * Motor ventilado para uso continuo.
- * Marcha hacia adelante, parada e inversión de marcha, con N.V.R. de baja tensión (24 V)
- * Partes eléctricas dentro de la caja con grado de protección Ip56.
- * Maquinas conforme a lo establecido por las normas CE en materia de higiene y seguridad.



MB 90

	MM
A	1.040
B	1.180
C	1.180
D	800
E	500
F	385



MB 120

	MM
A	1.060
B	1.100
C	1.250
D	705
E	555
F	480

Referencia		MB 90-120	MB 120-160
No. de Palas		2	2
Capacidad Cuba	kg	90kg	120kg
Capacidad Cuba	L	120L	160L
Potencia TF	(HP)	2,5	2,5
Voltaje	220V	3 Fases	3 Fases
peso neto	kg	137	148

Embutidora Hidráulica

VINS-32 / VINS-45



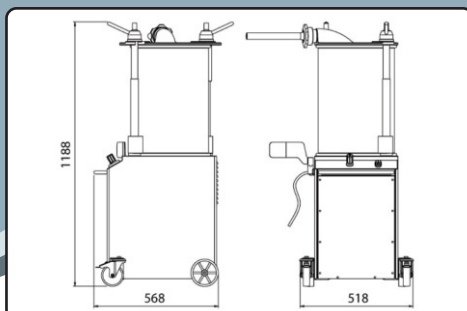
UNI EN ISO 9001:2008 - REG. N. 9656-A

EMBUTIDORAS HIDRÁULICAS VERTICALES DE ACERO INOX

- * Potentes, robustas y compactas.
- * Uso muy sencillo en una posición de trabajo agronómico.
- * Limpieza muy simple.
- * Para carnicerías, talleres procesadores de carnes, fábrica de embutidos, supermercados.
- * Bastidor y tapa en acero inox AISI 304.
- * Pistón inox.
- * Rodillo removible de acero inoxidable.
- * Montada en cuatro ruedas para fácil desplazamiento, dos con freno para fijar durante operación.
- * Velocidad regulable.
- * Arranque y parada automáticos con mando de rodilla.
- * Retorno veloz de pistón.
- * Equipamiento de tres embudos inox: o 14, 20 y 30 mm.
- * Partes eléctricas en caja hermética Ip56.
- * Maquinas que cumplen con lo establecido por las normas CE en materia de higiene y seguridad.



	C/E VINS/32	C/E VINS/45
A	475	600
B	560	625
C	1.150	1.250



Referencia		Vins-32-M	Vins-32-T	Vins-45
Capacidad	L	32	32	45
Capacidad	kg	27	27	38
Potencia	HP	0,7	0,7	0,7
Voltaje	V	110	220	220
fases		Monofasico	Trifásica	Trifásica
peso	KG	125	125	135



Made in France - EU

Importador exclusivo para Colombia
BBG COLOMBIA SAS

Cutter Industrial

Titane 40-2



UNI EN ISO 9001:2008 - REG. N. 9656-A

Fabricado Totalmente Inoxidable 18-10
Equipado de serie con dos motores
Arteza en acero inoxidable 304 fundido
(espesor 1 a 2 cm), todo el equipo
cuenta con protección IP67.

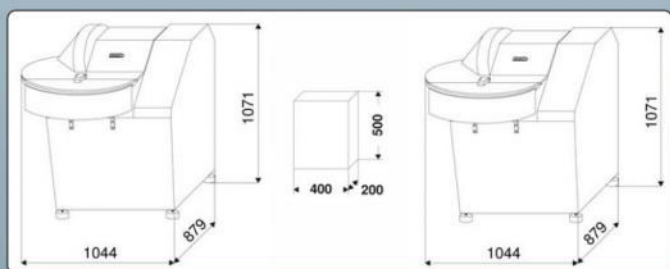
Mejores cortes gracias a sus 6
Cuchillas en acero endurecido.

2 velocidades para las Cuchillas
2 velocidades para la arteza.

Tapa transparente frontal contra el ruido
Espacio mínimo entre las cuchillas y la
arteza para permitir la realización de
masas finas sin calentamiento del
producto

Muy fácil de limpiar

Cumple con las normas de calidad C.E.



Contacte su distribuidor en:

Tensión	trifásico 220v, 60 HZ
Capacidad	40 L
Velocidad arteza	12/24 RPM
Velocidad cuchillas	1.500 y 3.000 RPM
Potencia motor cuba	0,8 HP
Potencia motor cuchillos	6 - 8 HP
Peso neto	380 Kg

Formadora Hamburguesas

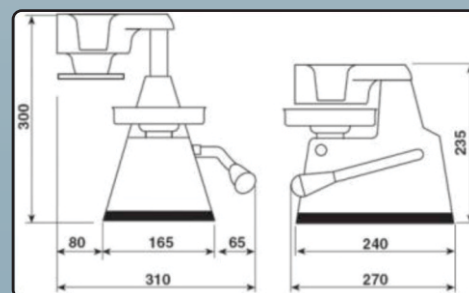
G-13 / G-15



UNI EN ISO 9001:2008 - REG. N. 9656-A



- * Para producir en modo fácil y rápido óptimas hamburguesas, redondas y compactadas.
- * Elaborando carne picada de res o mezclas de carne, pescado, quesos, pan rallado, huevos, especias, verduras, etc.
- * Construidas de aleación de aluminio, con las partes en contacto con los alimentos de acero inoxidable AISI 304.
- * Sólidas, de dimensiones reducidas, fáciles de limpiar.
- * Se suministran un paquete de separadores.
- * Ideales para la venta minorista de alimentos.
- * Supermercados y restauración comercial y colectiva.



Modelo		MP 130	MP 150
Diámetro hamburguesa	mm	130	150
Peso hamburguesa	gr	≤ 200	≤ 265
Peso	kg	5,2	5,4

CONTACTE SU DISTRIBUIR EN:

Formador de Hamburguesa

CE 652



UNI EN ISO 9001:2008 - REG. N. 9656-A

- * Maquina diseñada para producción baja - media
- * Ideal para formar hamburguesas, nuggets, albóndigas de diferentes tamaños y pesos
- * Fácil regulación del espesor para obtener el peso requerido.
- * Fácil de desmontar para la limpieza de todas las piezas que entran en contacto con la carne.
- * Tolva, aspas, rodillo formador con swich de seguridad magnética
- * Componentes eléctricos en caja con protección a humedad IP-55
- * Incluye molde de 12mm de diámetro. (Otras medidas o formas bajo pedido)
- * Tolva con capacidad 18 Litros
- * Motor 0,4hp a 220V Trifásico.



CONTACTE SU DISTRIBUIR EN:

Capacidad Bandeja	l	18
Productividad	pcs/h	1.000
Motor Trifásico	(HP)	0,4
Forma	o mm	max 120
Peso Neto	Kg	45

Formador de Hamburguesa

CE 653



UNI EN ISO 9001:2008 - REG. N. 9656-A

- * Máquina diseñada para producción media - alta
- * Ideal para formar hamburguesas, nuggets, albóndigas de diferentes tamaños y pesos
- * Fácil regulación del espesor para obtener el peso requerido
- * Fácil de desmontar para la limpieza de todas las piezas que entran en contacto con la carne.
- * Tolva, aspas, rodillo formador con swich de seguridad magnética
- * Componentes eléctricos en caja con protección a humedad IP-55
- * Incluye molde de 12mm de diámetro. (Otras medidas o formas bajo pedido)
- * Tolva con capacidad 23 Litros
- * Motor 1hp a 220V Trifásico.
- * Banda transportadora
- * Pedal para control de velocidad
- * Sistema colocador de papel
- * Limpiador automático.



CONTACTE SU DISTRIBUIR EN:

Capacidad Bandeja	l	23
Productividad	cicli/h	2.100
Potencia motor	KW(HP)	0,7 (1)
Peso Neto	Kg	50
Voltaje	220V	Trifásica

Empacadoras al Vacío

BUSCH-415 / BUSCH-460

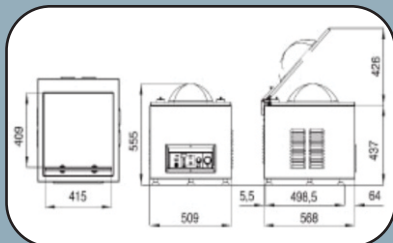


UNI EN ISO 9001:2008 - REG. N. 9656-A

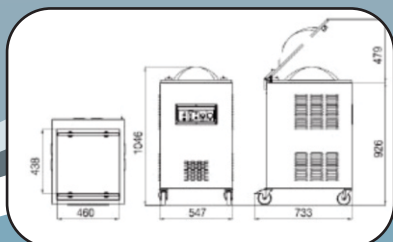


- * Se trata de máquinas sumamente fiables.
- * Responden a las exigencias de los pequeños y medianos productores.
- * Para envasar al vacío una gran variedad de alimentos y otros productos que se deterioran en contacto con el aire, para prolongar su tiempo de conservación.
- * Estructura y cámara en acero inoxidable AISI 304.
- * Tapa concava de metacrilato transparente, sumamente robusto, con sistema de bloqueo
- * Control de tiempo independiente para cada regla de sellado.
- * Barra soldadora sobre pistones, fáciles de desarmar para las operaciones de limpieza, sin cables eléctricos volantes.
- * Máquinas conformes a las normas CE en materia de higiene y de seguridad
- * No existen contactos con cables volantes. Las barras pueden extraerse fácilmente para efectuar la limpieza.
- * 10 memorias configurables
- * Modo precalentamiento bomba

Estos equipos cuentan con Bomba BUSCH (Alemania)



BUSCH-415



BUSCH-460

		BUSCH-415	BUSCH-460
Barras sellado	cm	2X41 cm	2X52 cm
Tamaño cámara	cm	42x36x20	52x38x22
Bomba de vacío	mc/h	20 Busch	40 Busch
Potencia	kw(HP)	0,750 (1)	1,3 (1,74)
Voltaje	V	110v/1 fase	220v/3 fase
peso neto	kg	80	110